

Vérin électrique KLID10



Caractéristiques

- ❖ Vérin équipé d'une vis trapézoïdale ou d'une vis à billes
- ❖ Tension d'alimentation : 24Vdc / 12Vdc
- ❖ Charge maxi : 3500N (vis trap), 7000N (vis à billes)
- ❖ Charge statique : 4500N (vis trap), 13600N (vis à billes)
- ❖ Courant maxi : 13,2A @ 24Vdc / 26,4A @ 12Vdc
- ❖ Vitesse maxi : 67,1mm/s à vide
- ❖ Course : 102~610mm
- ❖ Facteur de service : 25%

- ❖ Protection : IP54
- ❖ Couleur : noir
- ❖ Protection surcharge par embrayage
- ❖ Longueur des fils d'alimentation : 250mm
- ❖ Frein anti-retour intégré
- ❖ Tige en acier inox (version B)
- ❖ Température ambiante de fonctionnement : -25°C à 65°C

Options

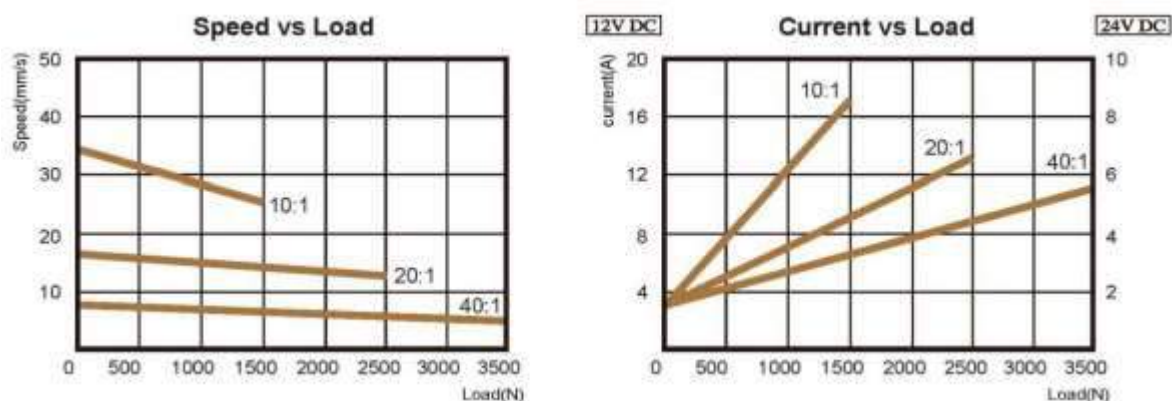
- ❖ Protection : IP65 (implique LT non ajustables)
- ❖ Potentiomètre de copie : POT
- ❖ Fins de course ajustables : LT
- ❖ Avance manuelle par manivelle (version standard, IP54 et ratios 5, 10 ou 20 uniquement) : MD

Accessoires possibles

- ❖ Boîtier de contrôle : CIS3
- ❖ Télécommande filaire : HM6R

Performances en fonction des rapports de réduction

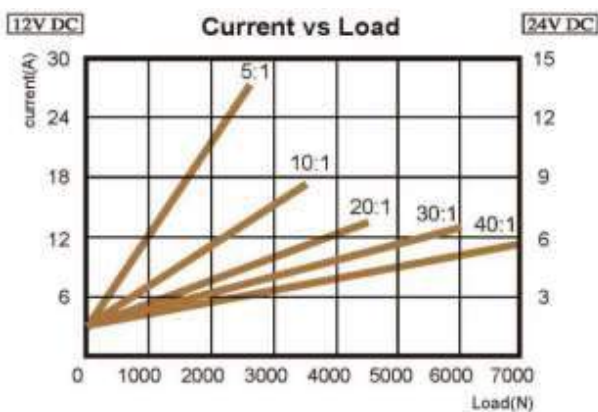
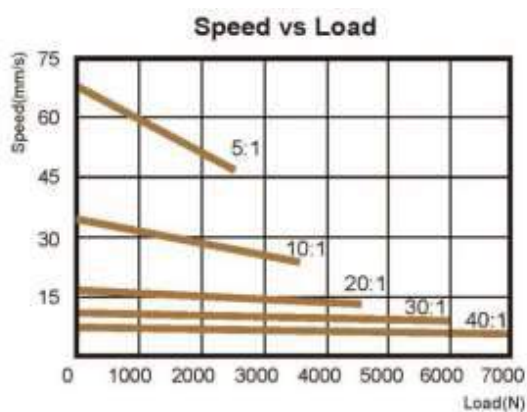
- ❖ KLID10 – A (vis trap)



Référence	Force maxi (N)	Vitesse à vide (mm/s)	Vitesse en charge (mm/s)	Courant (A) à vide sous 12V	Courant (A) à vide sous 24V	Courant (A) en charge sous 12V	Courant (A) en charge sous 24V
KLID10-XX-10-A-YYY	1500	33,5	26,7	2,6	1,6	17,6	8,8
KLID10-XX-20-A-YYY	2500	16,8	14,3	2,6	1,6	13,2	6,6
KLID10-XX-40-A-YYY	3500	8,4	7,4	2,6	1,6	11	5,5

XX : Tension 12 ou 24 (Volt) - YYY : Course (mm)

❖ KLID10 – B (vis à billes)



Référence	Force maxi (N)	Vitesse à vide (mm/s)	Vitesse en charge (mm/s)	Courant (A) à vide sous 12V	Courant (A) à vide sous 24V	Courant (A) en charge sous 12V	Courant (A) en charge sous 24V
KLID10-XX-05-B-YYY	2500	67,1	47,2	3,4	2,6	26,4	13,2
KLID10-XX-10-B-YYY	3500	33,5	26,7	2,6	1,6	17,6	8,8
KLID10-XX-20-B-YYY	4500	16,8	14,3	2,6	1,6	13,2	6,6
KLID10-XX-30-B-YYY	6000	11,2	9,8	2,6	1,6	12,1	6,1
KLID10-XX-40-B-YYY	7000	8,4	7,4	2,6	1,6	11,0	5,5

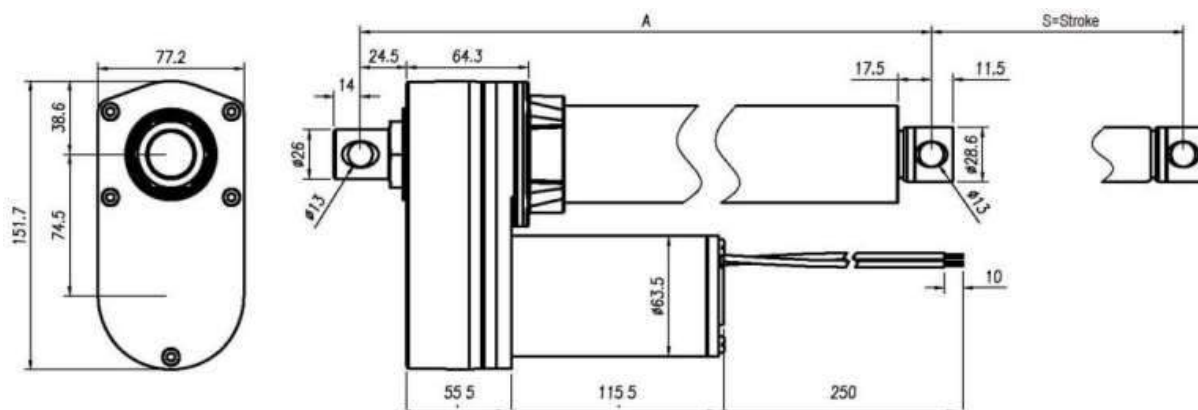
XX : Tension 12 ou 24 (Volt) - YYY : Course (mm)

Dimensions

KLID10 – A (vis trap)

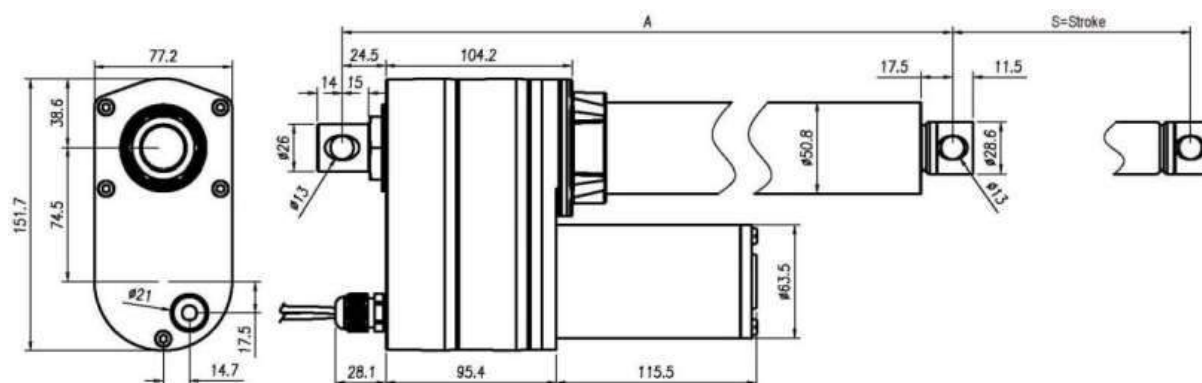
❖ Vérin standard

Course (+/-2,5mm)	102	153	203	254	305	457	610
Longueur A (+/-3,8mm)	262	313	364	414	465	668	821
Masse (Kg)	4,3	4,6	4,9	5,2	5,4	6,2	7,8



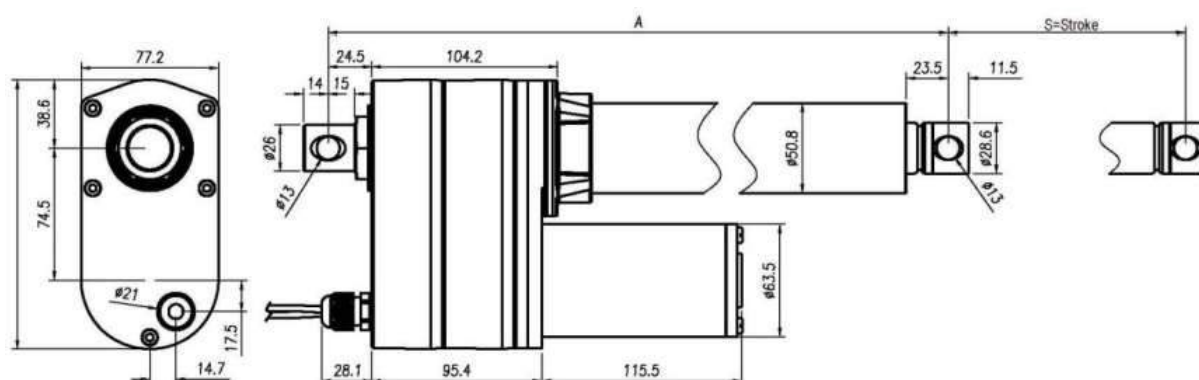
❖ Vérin avec potentiomètre

Course (+/-2,5mm)	102	153	203	254	305	457	610
Longueur A (+/-3,8mm)	302	353	404	454	505	708	861
Masse (Kg)	4,3	4,6	4,9	5,2	5,4	6,2	7,8



❖ Vérin avec fins de course ou, fins de course et potentiomètre

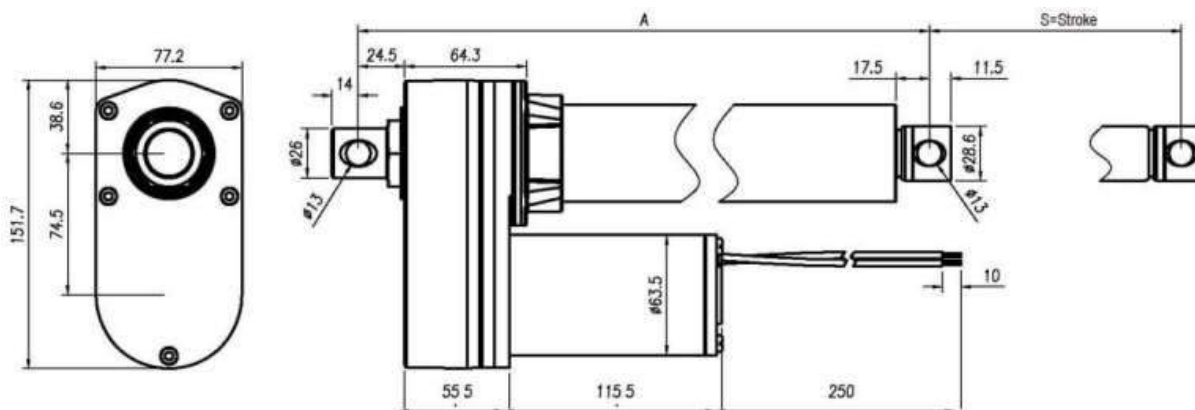
Course (+/-2,5mm)	102	153	203	254	305	457	610
Longueur A (+/-3,8mm)	359	410	460	511	613	765	918
Masse (Kg)	4,3	4,6	4,9	5,2	5,4	6,2	7,8



KLID10 – B (vis à billes)

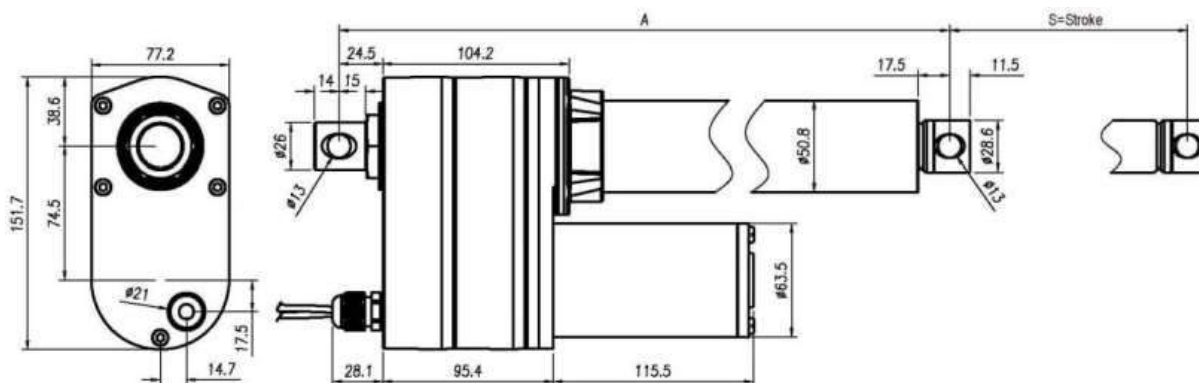
❖ Vérin standard

Course (+/-2,5mm)	102	153	203	254	305	457	610
Longueur A (+/-3,8mm)	302	353	404	455	506	735	888
Masse (Kg)	4,3	4,6	4,9	5,2	5,4	6,2	7,8



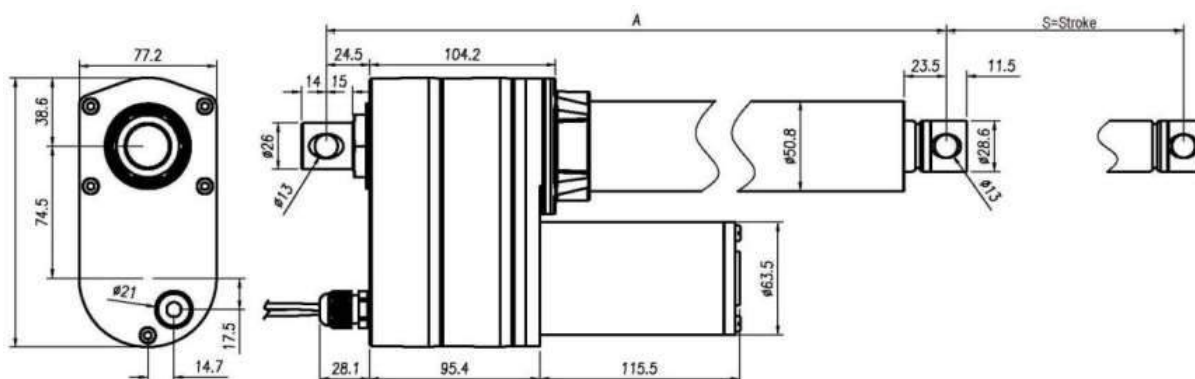
❖ Vérin avec potentiomètre

Course (+/-2,5mm)	102	153	203	254	305	457	610
Longueur A (+/-3,8mm)	342	393	444	495	546	775	982
Masse (Kg)	4,3	4,6	4,9	5,2	5,4	6,2	7,8

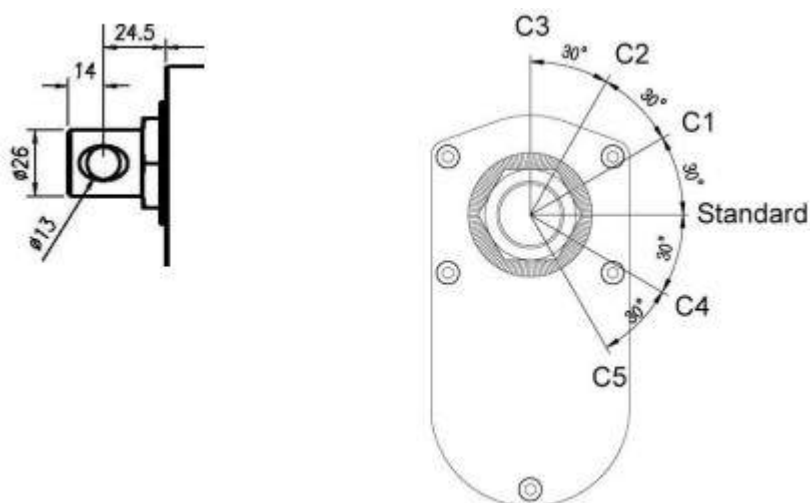


❖ Vérin avec fins de course ou, fins de course et potentiomètre

Course (+/-2,5mm)	102	153	203	254	305	457	610
Longueur A (+/-3,8mm)	399	450	501	552	680	832	985
Masse (Kg)	4,3	4,6	4,9	5,2	5,4	6,2	7,8



❖ Orientation de la fixation arrière



AxWell Concept

150 rue Thimonnier

69440 Mornant

04.78.48.74.28 – www.kinetic-systems.fr