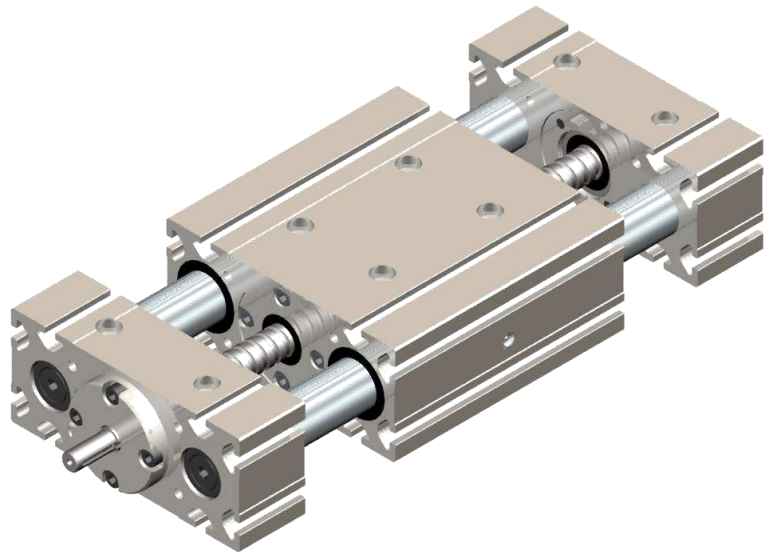
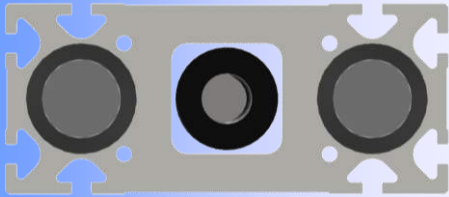


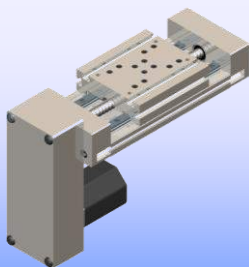
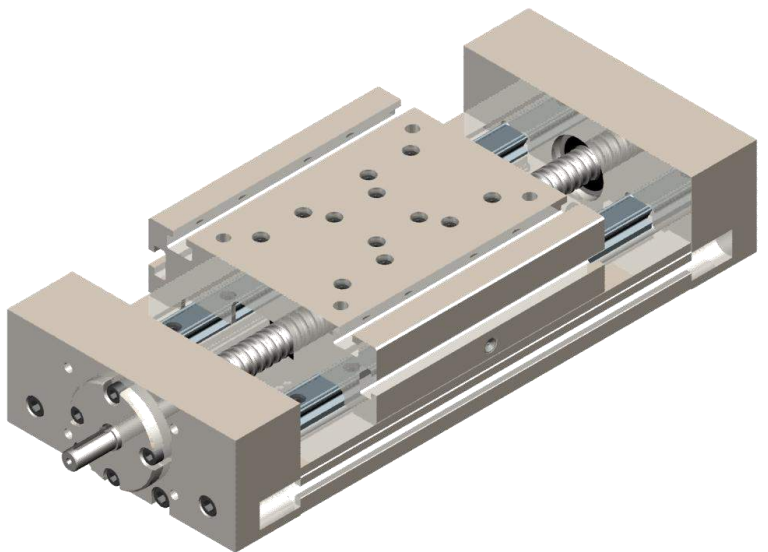
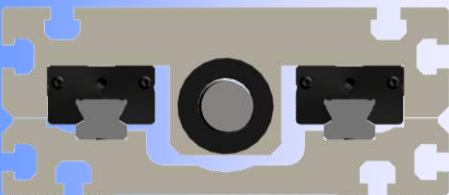
SÉRIE KVD

- **Entraînement :**
 - par vis à billes
 - par vis trapézoïdale
- **Guidage :**
 - quatre douilles à billes

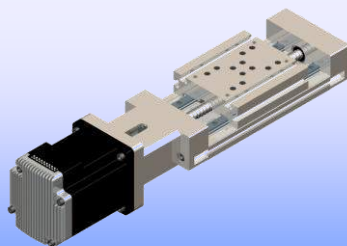


SÉRIE KVP

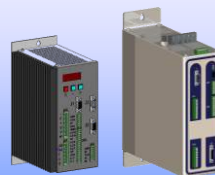
- **Entraînement :**
 - par vis à billes
 - par vis trapézoïdale
- **Guidage :**
 - Deux rails
 - quatre patins à billes



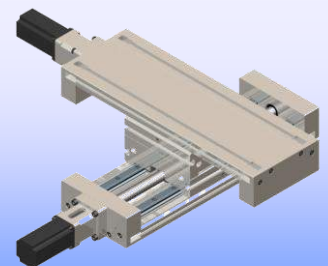
● Accessoires



● Motorisation



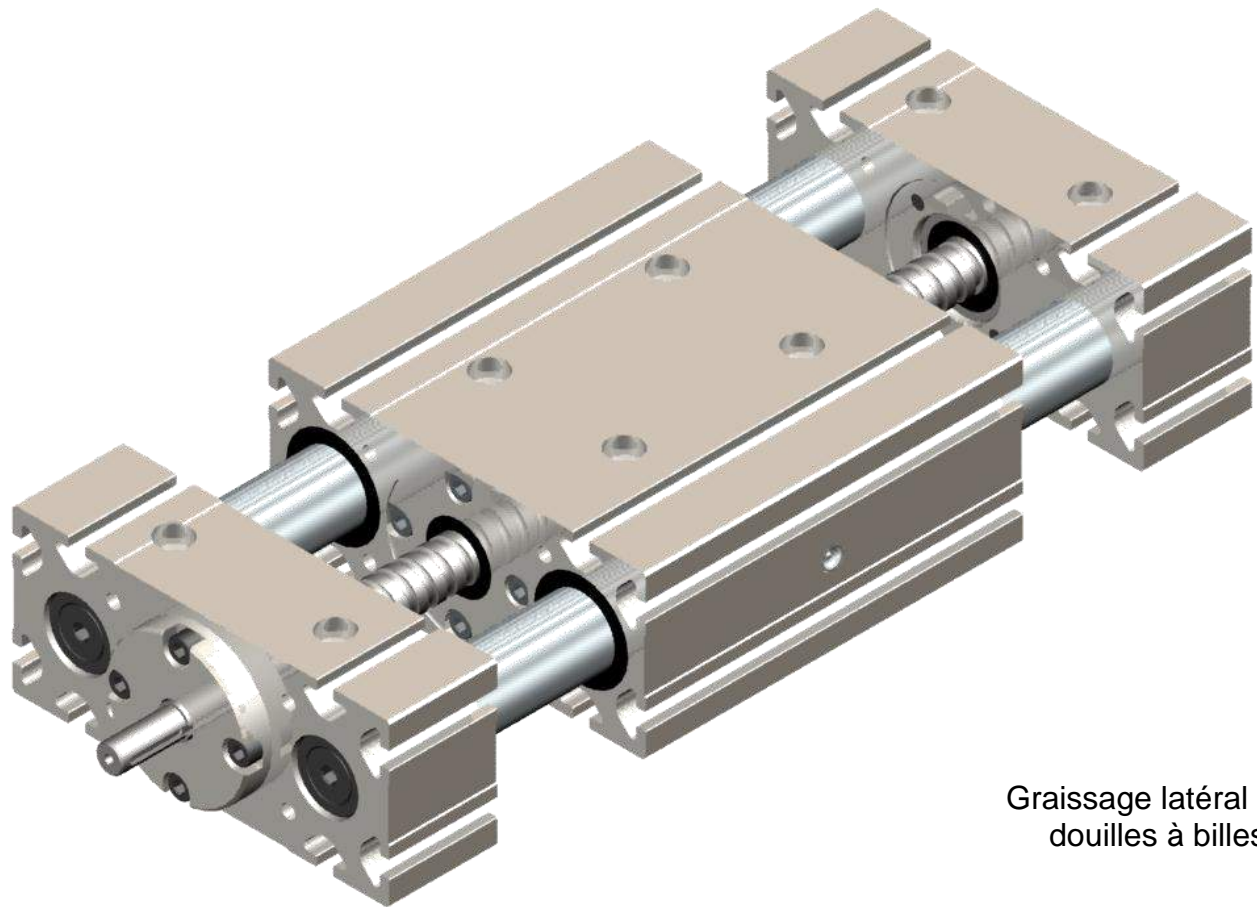
● Asservissement



● Solutions

Table massive en extrudé d'aluminium anodisé
Equipée de rainures en T sur 4 faces

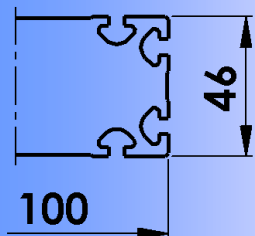
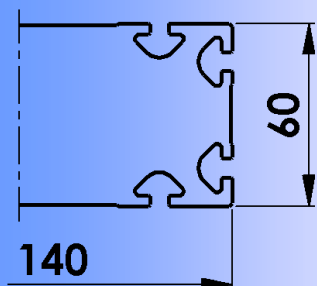
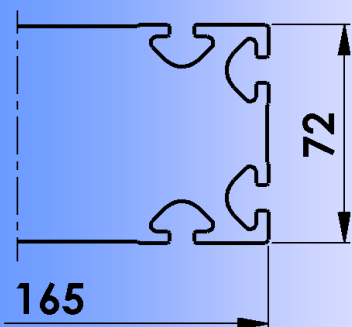
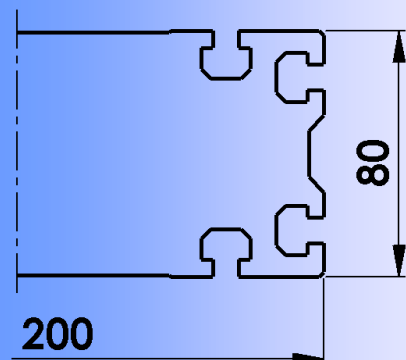
Sortie codeur
(Option)



Graissage latéral des
douilles à billes

Palier fixe à double roulement
à contact oblique

Centrage et trous de
fixation pour motorisation


KVD 100

KVD 140

KVD 165

KVD 200

4 tailles disponibles :

KVD 100		100 x 46
KVD 140	Section du	140 x 60
KVD 165	corps	165 x 72
KVD 200		200 x 80

Principales caractéristiques

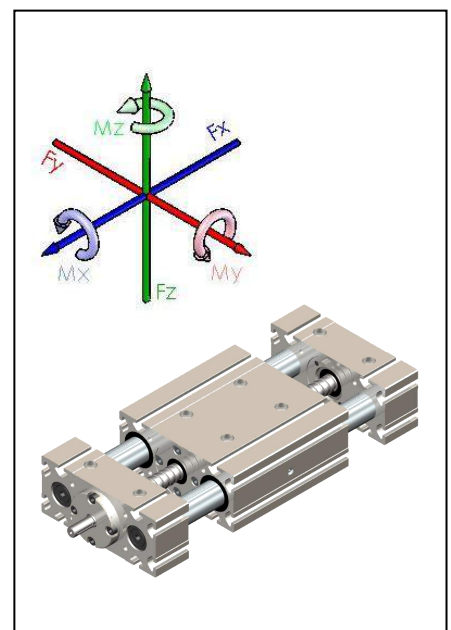
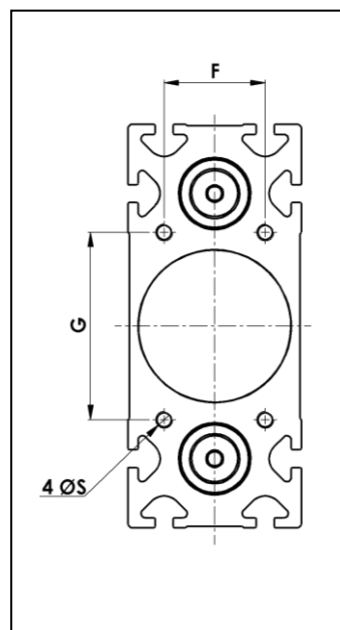
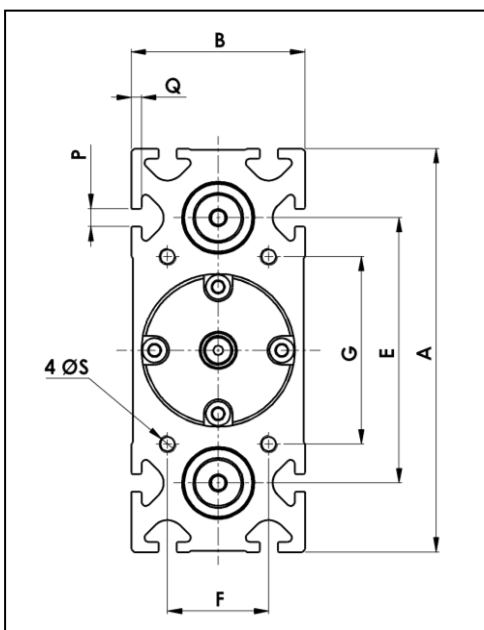
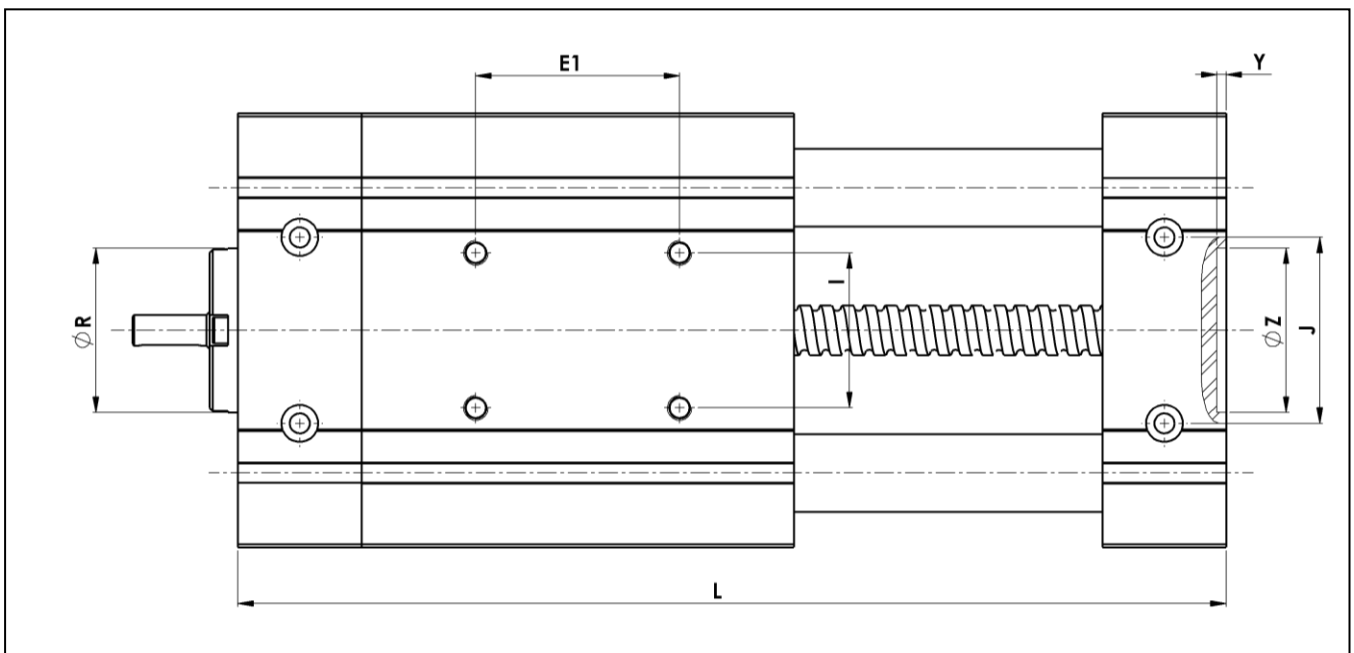
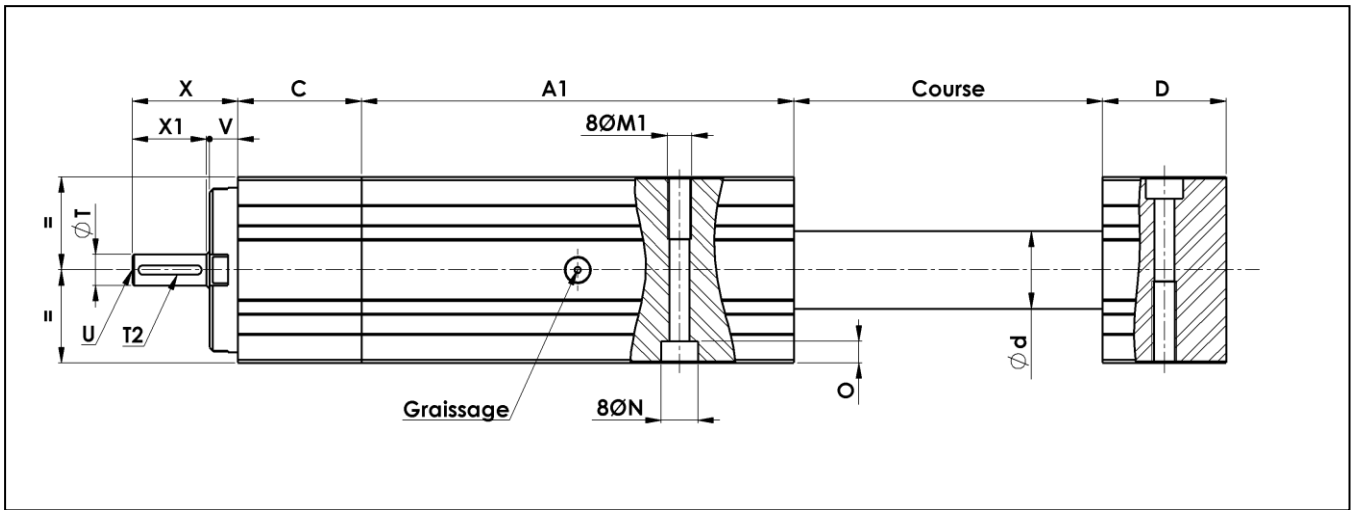
Table massive en extrudé d'aluminium anodisé
 Entraînement par vis à billes ou trapézoïdale
 Guidage par 4 douilles à billes
 Palier fixe à double roulement à contact oblique
 Paliers d'extrémité équipés de :

- 8 rainures en T
- Trous débouchant

Graissage latéral des douilles à billes

Nombreux équipements et accessoires disponibles

Lanterne
 Boîtier renvoi moteur
 Butées de fin de course
 Platine de liaison
 Sortie codeur
 Soufflets de protection
 Frein
 Volant
 Brides et tasseaux de fixation
 Capteur de fin de course et de prise d'origine machine
 Motorisation Brushless ou pas à pas
 Electronique de commande



DIMENSIONS (mm)

Séries	A	A1	B	C	D	E	E1	F	G	I	J
KVD 100	100	100	46	35	35	66	50	26	50	35	42
KVD 140	140	140	60	40	40	92	66	35	65	50	60
KVD 165	165	165	72	45	45	108	92	42	80	60	70
KVD 200	200	200	80	44	44	136	120	50	102	76	82

Séries	Longueur totale : L		M1	N	O	P	Q
	Sans soufflets	Avec soufflets*					
KVD 100	Course + 170	Course x 1,75 + 210	M6	10	6	5,2	3
KVD 140	Course + 220	Course x 1,6 + 260	M8	12	7	6,2	3,5
KVD 165	Course + 255	Course x 1,45 + 295	M8	12	7	8,2	4
KVD 200	Course + 288	Course x 1,3 + 328	M10	14	9	8,5	5,5

Séries	R h7	S	T h7	T2	U	V	X	X1	Y	Z H8
KVD 100	45	M6	8	2 x 2	M4	8	30	20	3	41
KVD 140	53	M6	10	3 x 3	M5	9	35	25	3	53
KVD 165	66	M8	12	4 x 4	M6	9	40	30	3	63
KVD 200	67	M10	15	5 x 5	M6	14	46	30	3	67

* : en option (réf. SOUF)

CARACTÉRISTIQUES TECHNIQUES

Séries	Guidage Ød h6 : Douilles à billes	Entraînement				
		Vis à billes	Charge de base		Vis trapézoïdale	Charge de base Co (N)
C (N)	Co (N)					
KVD 100	16	12 x 4 - 12 x 5	6800	8000	16 x 4	10400
KVD 140	25	16 x 5 - 16 x 20	12600	16800	20 x 4	18900
KVD 165	30	20 x 5 - 20 x 20	18900	24400	24 x 5	26900
KVD 200	30	25 x 5 - 25 x 10 - 25 x 25	25800	43700	Ø28 x 5	39800

Séries	Charge de base (4 douilles à billes)		Masse du chariot Kg	Masse totale Kg
	C (N)	Co (N)		
KVD 100	2 015	2 480	1,5	L x 0,004 + 2,4
KVD 140	6 465	6 680	4,1	L x 0,010 + 6
KVD 165	9 100	10 800	6,2	L x 0,013 + 8,8
KVD 200	9 100	10 800	9,8	L x 0,017 + 14,1

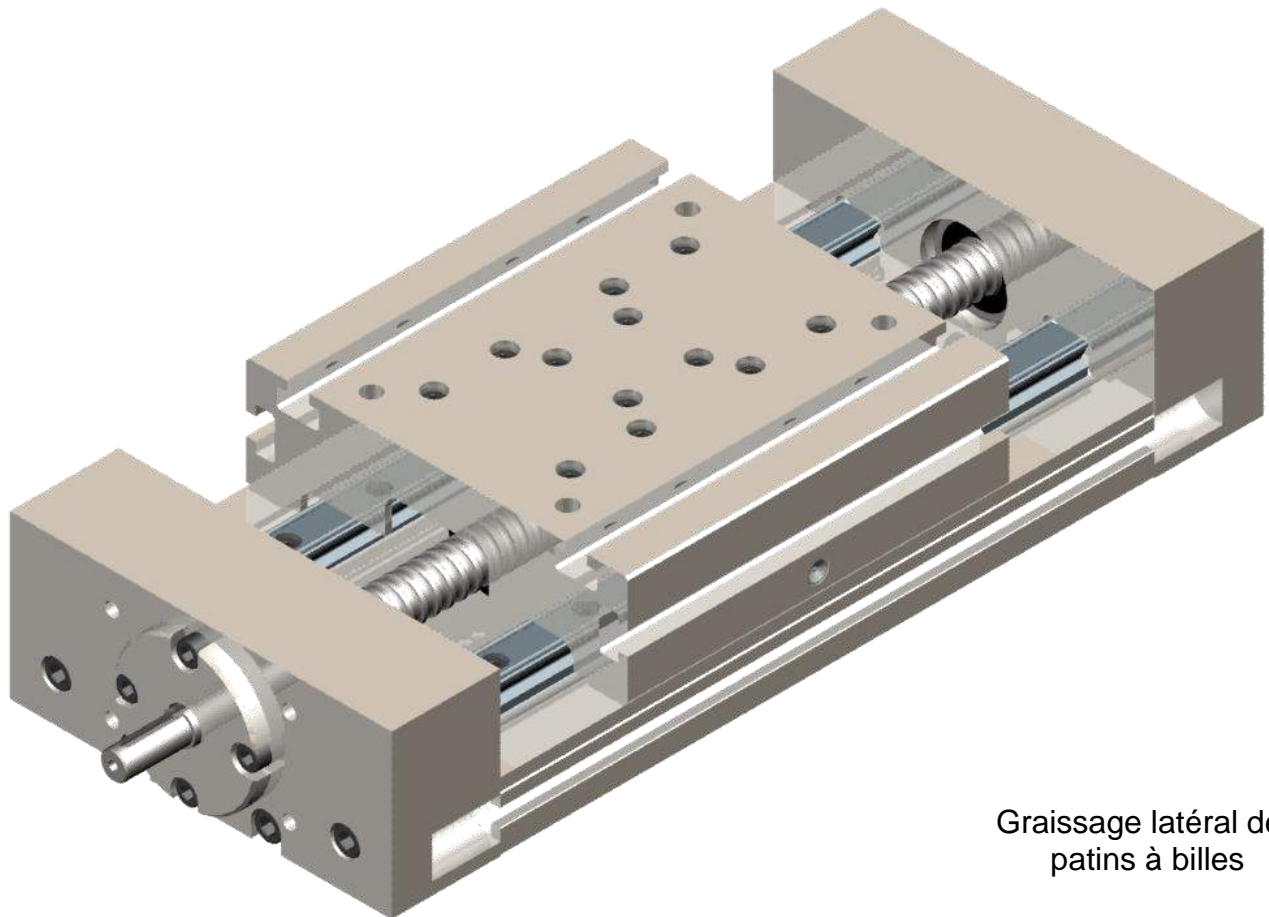
L = longueur totale en mm

RÉFÉRENCES

	KVD	100	1204 VB	100	270	A10	A15
Série							
Largeur du profil							
Ø / pas / type de vis							
Course							
Longueur totale							
Options et accessoires (ex. A10 : lanterne ; A15 : accouplement)							

Table massive en extrudé d'aluminium anodisé
Equippée de rainures en T sur 4 faces

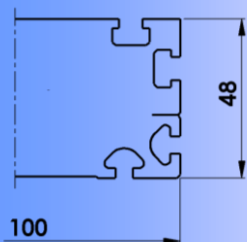
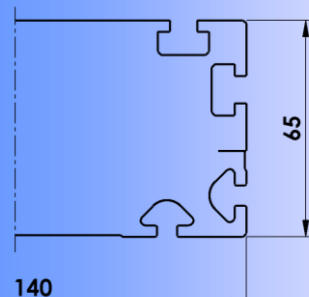
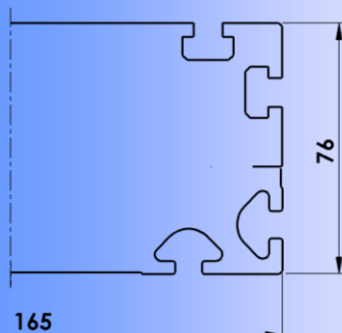
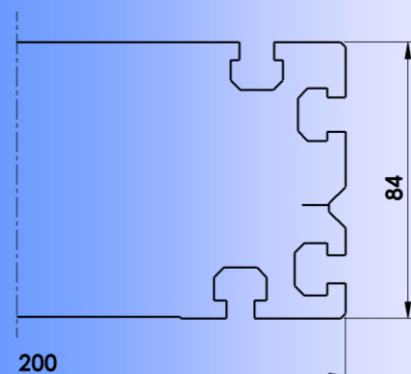
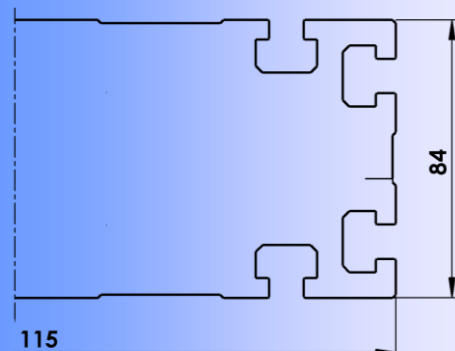
Sortie codeur
(Option)



Graissage latéral des
patins à billes

Palier fixe à roulement à
contact oblique

Centrage et trous de
fixation pour motorisation

**KVP
100****KVP
140****KVP
165****KVP
200****KVP
230****5 tailles disponibles :**

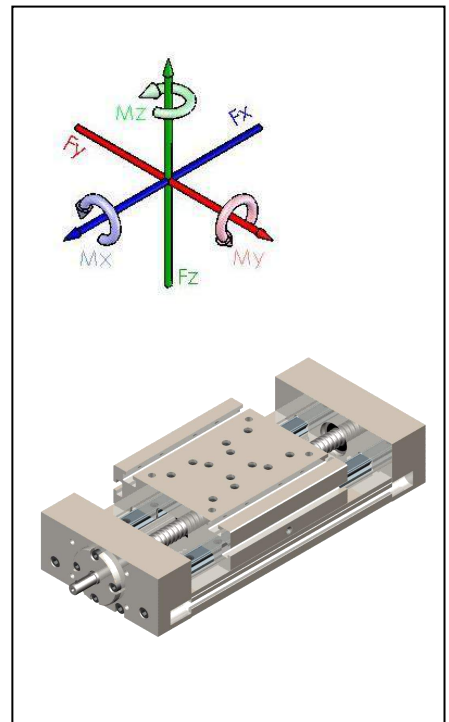
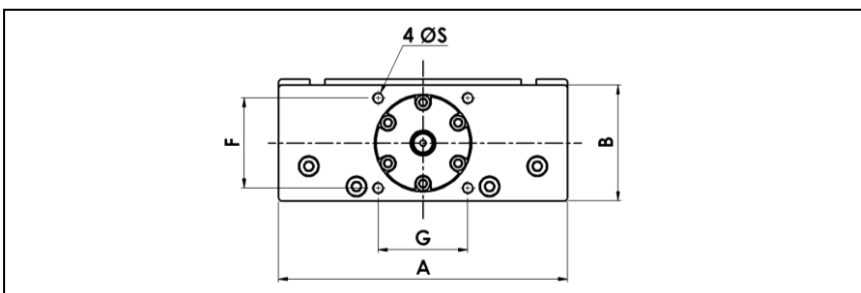
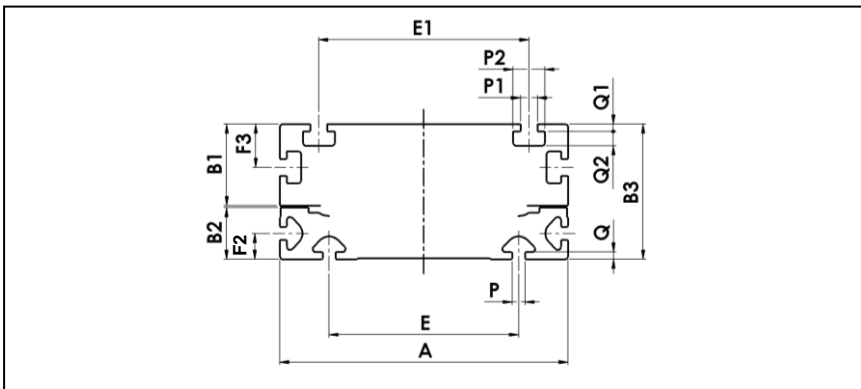
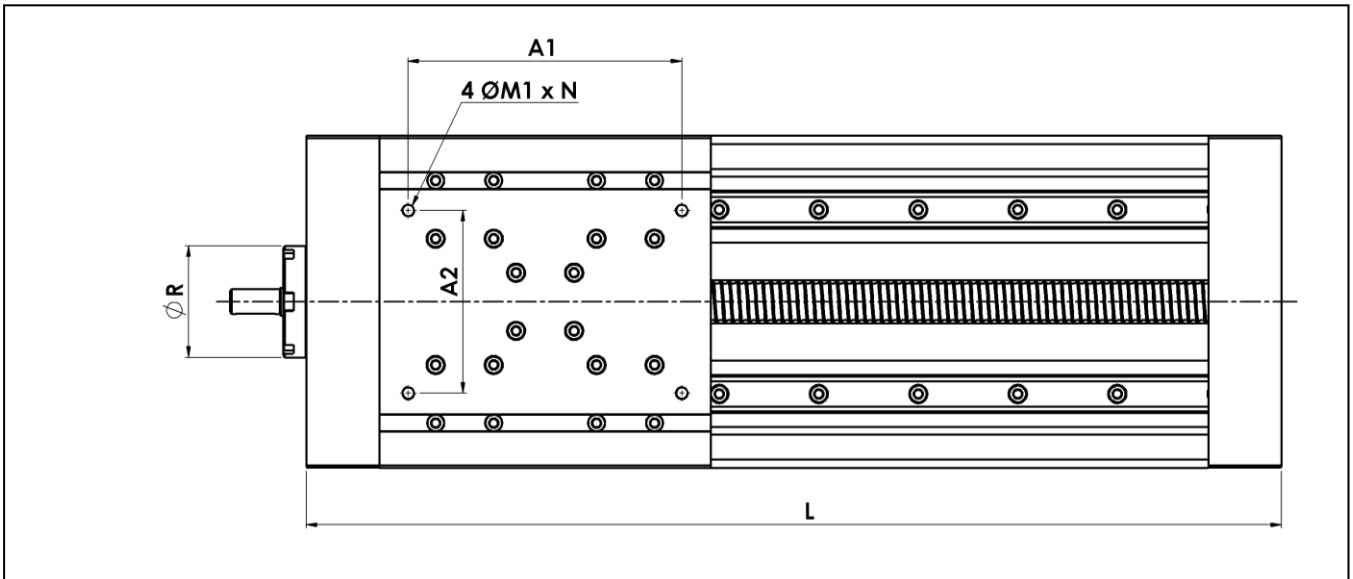
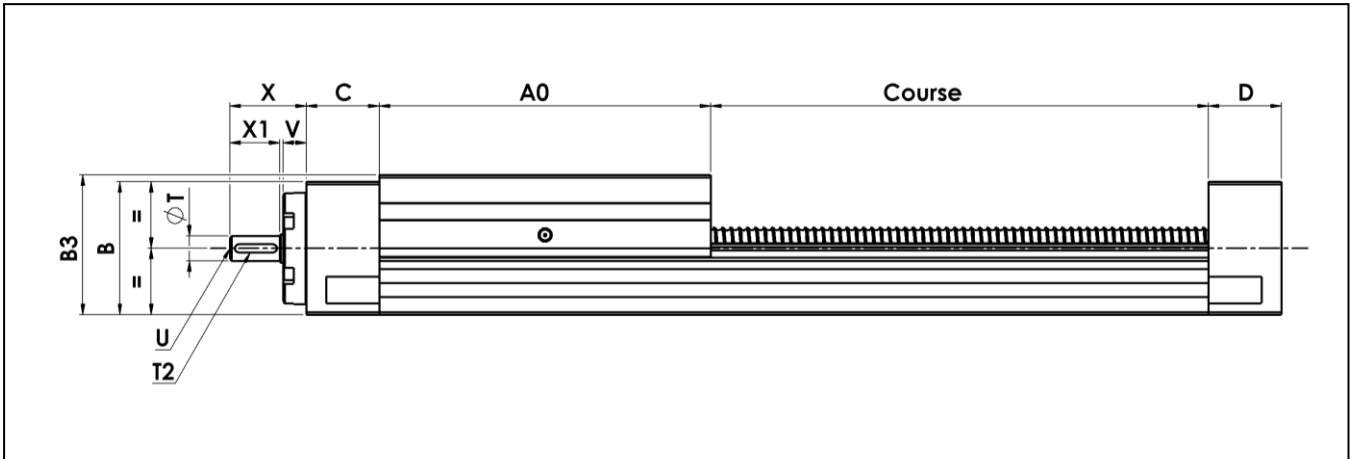
KVP 100		100 x 46
KVP 140	Section du	140 x 60
KVP 165	Corps	165 x 72
KVP 200		200 x 80
KVP 230		230 x 60

Principales caractéristiques

Table massive en extrudé d'aluminium anodisé
 Guidage sur 4 patins à billes
 Entraînement par vis à billes ou vis trapézoïdale
 Palier fixe à roulements à contact oblique
 Chariot et semelle avec 4 rainures en T pour fixation
 Graissage latéral des patins à billes

Nombreux équipements et accessoires disponibles

Lanterne
 Boîtier renvoi moteur
 Butées de fin de course
 Platine de liaison
 Sortie codeur
 Soufflets de protection
 Frein
 Volant
 Brides et tasseaux de fixation
 Capteur de fin de course et de prise d'origine machine
 Motorisation Brushless ou pas à pas
 Electronique de commande



DIMENSIONS (mm)

Séries	A0	A	A1	A2	B	B1	B2	B3	C	D	E
KVP 100	110	100	92	50	46	28,5	19	48	30	30	66
KVP 140	140	140	116	72	60	39,5	25	65	40	40	92
KVP 165	165	165	140	90	72	43,5	32	76	45	45	108
KVP 200	200	200	165	110	80	49	34,5	84	44	44	136
KVP 230	230	230	200	110	82	48,5	35	84	45	45	164

Séries	E1	F	F2	F3	G	L		M1	N
						Sans soufflets	Avec soufflets*		
KVP 100	70	26	10	15	50	Course + 170	c x 1,7 + 210	M6	10
KVP 140	102	35	12,5	21	65	Course + 220	c x 1,5 + 260	M8	16
KVP 165	120	42	15	21	80	Course + 255	c x 1,45 + 295	M8	18
KVP 200	146	62	15	22	62	Course + 288	c x 1,3 + 328	M8	18
KVP 230	164	62	17	17	62	Course + 320	c x 1,4 + 360	M10	18

Séries	P	P1	P2	Q	Q1	Q2	Rh7	S	Tj7	T2	U	V	X	X1
KVP 100	5,2	7,1	10,5	3	2,8	5,2	45	M6	8	2x2	M3	9	30	20
KVP 140	6,2	8,2	15,5	3,5	3,5	7	53	M6	10	3x3	M4	9	35	25
KVP 165	8,2	8,5	15,5	4	4	7	66	M8	12	4x4	M5	9	40	30
KVP 200	8,5	10,5	16	5,5	5,5	9	67	M8	15	5x5	M5	14	46	30
KVP 230	10,2	10,5	18,5	6	6	10	67	M8	15	5x5	M5	12	45	32

c = course en mm

* : en option (réf. SOUF)

CARACTÉRISTIQUES TECHNIQUES

Séries	Vis à billes Ø x pas	Charge de base		Vis trapézoïdale Ø x pas	Charge de base Co (N)	Masse du chariot Kg	Masse totale Kg
		C (N)	Co (N)				
KVP 100	12 x 4	6800	8000	16 x 4	10400	0,74	L . 0,005 + 1,9
KVP 140	16 x 5 - 16 x 20	12600	16800	20 x 4	18900	3,2	L . 0,008 + 5,4
KVP 165	20 x 5 - 20 x 20	18900	24400	24 x 5	26900	4,25	L . 0,013 + 7,6
KVP 200	25 x 5 - 25 x 10 - 25 x 25	25800	43700	28 x 5	39800	7,1	L . 0,019 + 10,2
KVP 230	25 x 10 - 25 x 25	28200	34700	28 x 5	39800	5,8	L . 0,028 + 13,9

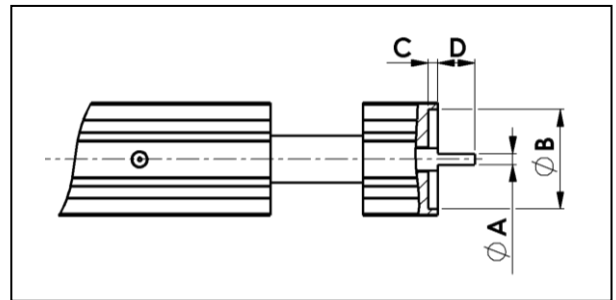
DÉSIGNATION

	KVP	165	2005 VB	200	455	A60
Série						
Largeur du profil						
Ø / pas / type de vis (VB : vis à bille ; TR : trapézoïdale)						
Course						
Longueur totale						
Options et accessoires (ex. A60 : Tasseaux de fixation)						

SORTIE CODEUR

réf. COD

Séries	ØA*	ØB	C	D
Tables K... 100	Ø6	41	2,5	20
Tables K... 140	Ø6	43	2,5	20
Tables K... 165	Ø8	63	2,5	25
Tables K... 200	Ø8	70	2,5	25
Tables K... 230	Ø8	47	2,5	25

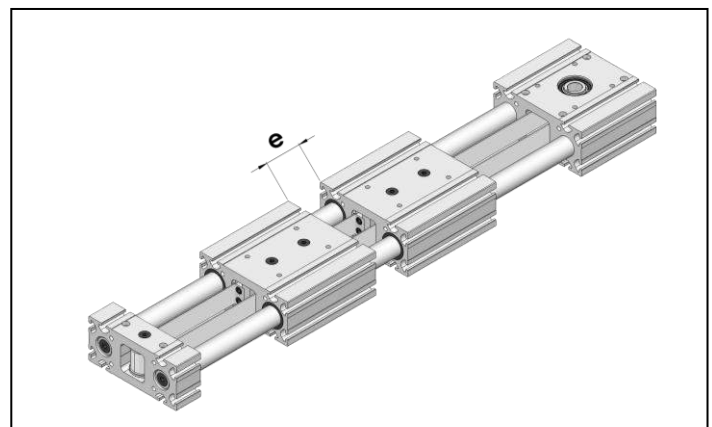

 * : Pour $\text{ØA} = 8$, il est possible de réaliser $\text{ØA} = 6$ suivant application

DEUXIÈME CHARIOT SUIVEUR

réf. 2CS

Les dimensions du deuxième chariot sont identiques au chariot standard.

Référence de l'option : 2CS - e

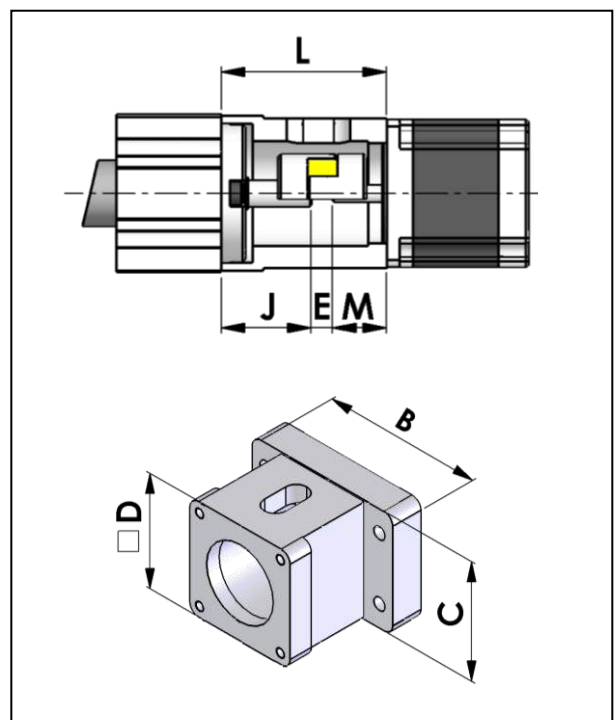

LANTERNE

réf. A10S

Les lanternes monoblocs A10S en aluminium permettent le montage d'un moteur/réducteur sur l'unité avec un accouplement élastique sans jeu réf. A15.

Séries	B	C	E	J
KVP - KVD 100	64	48	12	36
KVP - KVD 140	80	59	15	37
KVP - KVD 165	98	70	15	47
KVP - KVD 200	78	78	15	46
KVP - KVD 230	79	79	15	45

ØD	Suivant moteur ou réducteur
L	$L = M + E + J$
M	Suivant moteur ou réducteur

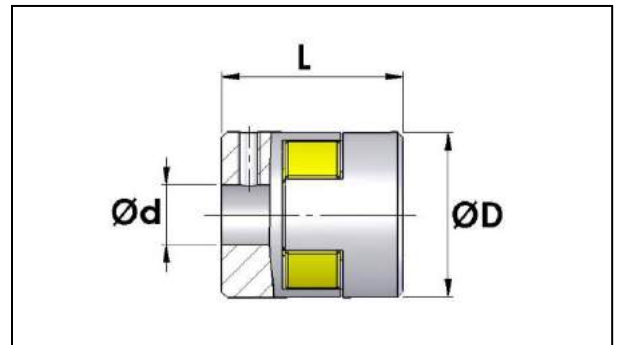


ACCOUPLLEMENT

réf. A15

Moyeux en aluminium et anneau de dureté 98 shore. Accouplement élastique sans jeu permettant la transmission du couple sans glissement.

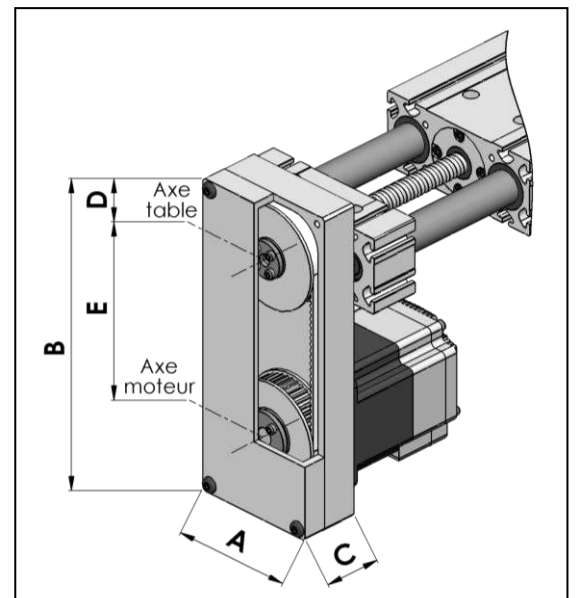
Dimensions (mm)			
Réf.	Ød	ØD	L
GS 9	Alésage suivant demande. Avec ou sans rainure de clavette.	20	30
GS 14		30	35
GS 19/24		40	66
GS 24/28		55	78
GS 28/38		65	90



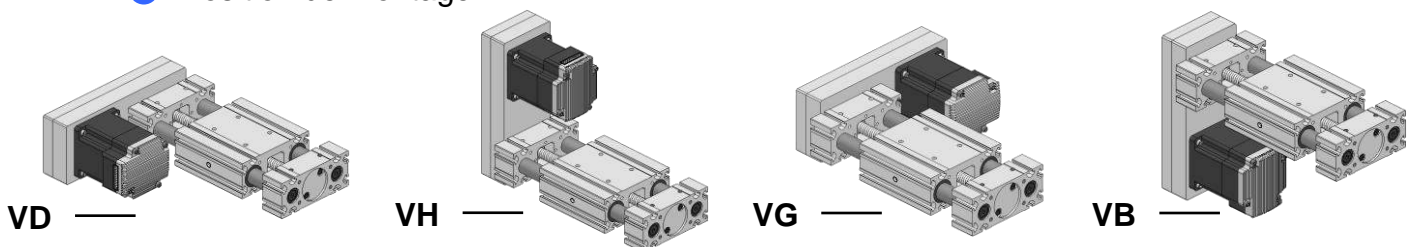
BOÎTIER RENVOI MOTEUR

réf. A20

Séries	Réduction	Dimensions (mm)				
		A	B	C	D	E
KVP - KVD 100	1	76	144	54	32	80
	2	88	170	54	44	88
KVP - KVD 140	1	92	210	56	42	125
	2	122	240	56	61	129
KVP - KVD 165	1	110	250	58	52	145
	2	146	270	58	73	143
KVP - KVD 200	1	134	284	58	62	160
	2	146	304	58	72	158
KVP - KVD 230	1	144	324	68	72	180
	2	160	330	68	80	178



● Position de montage :



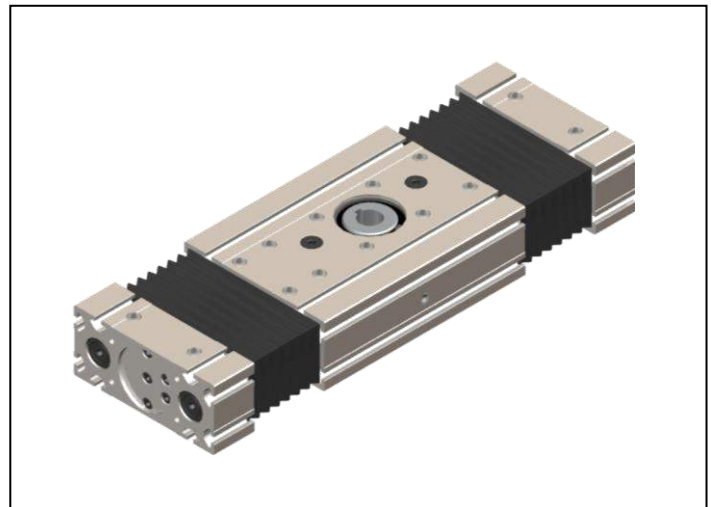
● Références :

	A20	146/270	2	VB
Référence accessoire				
Taille du boîtier				
Réduction				
Position de montage				

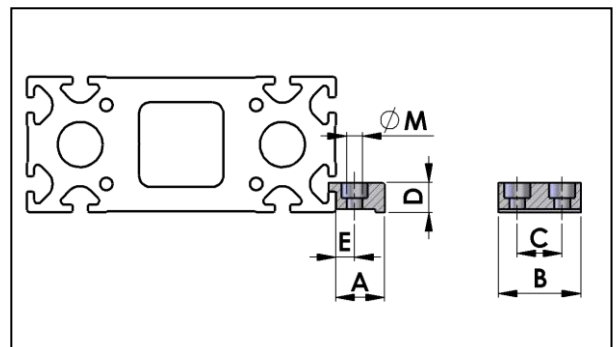
SOUFFLETS DE PROTECTION
réf. SOUF

Soufflets en toile de polyuréthane noire pour protéger les guidages et les vis.

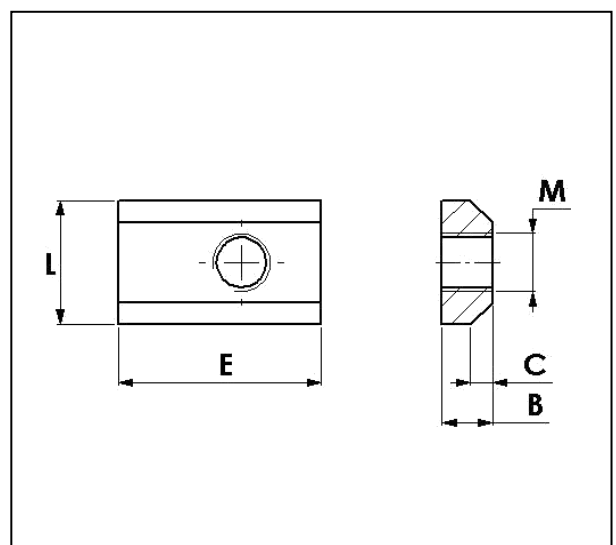
Attention : la fourniture de soufflets entraîne une sur-longueur de la table pour conserver la course demandée.
Fixation du soufflet par embouts vissés


BRIDES DE FIXATION
réf. A50

Séries	Dimensions						références
	A	B	C	D	E	M	
K... 100	20	34	18	12	8	M6	A50/K100
K... 140	25	38	18	15	10	M8	A50/K140
K... 165	25	44	24	16	10	M8	A50/K165
K... 200	25	44	24	16	10	M8	A50/K200
K... 230	25	44	24	16	10	M8	A50/K230


TASSEAUX DE FIXATION
réf. A60

Séries	B	C	E	L	M*
K... 100 - corps	5	2	17	10	M5
K... 100 - chariot	5	2	17	10	M6
K... 140 - corps	6	2	17	12	M6
K... 140 - chariot	6	2	17	12	M8
K... 165 - corps	6	2	20	15	M8
K... 165 - chariot	6	2	20	18	M8
K... 200 - corps	8	2	20	15	M8
K... 200 - chariot	8	2	20	15	M8
K... 230 - corps	8	2	24	18	M10
K... 230 - chariot	8	2	24	18	M10



DÉTECTEURS
réf. A70

Données techniques des détecteurs inductifs :

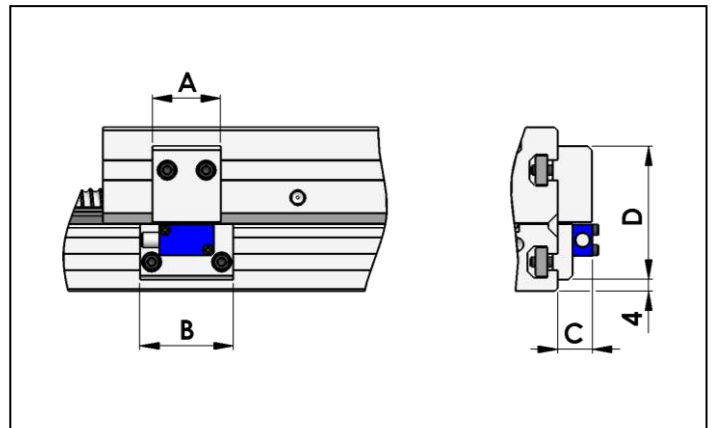
 Capteurs inductifs
 Avec sortie câble longueur 3m
 Sortie PNP-NO ou PNP-NF
 Portée : 2 mm

 Alimentation : 10 - 30 V DC
 Courant admissible : 200 mA
 LED de signalisation

● Séries KFC, KMCD, KVD

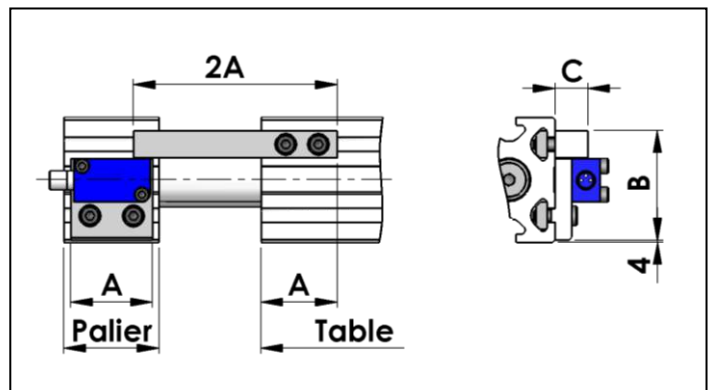
La détection se fait à l'aide d'une came fixé sur le chariot

Taille	A	B	C	D
K100	30	38	16	40
K140	35	48	16	52
K165	35	48	16	64
K200	35	66	16	68
K230	35	80	16	86


● Séries KMCP, KVP

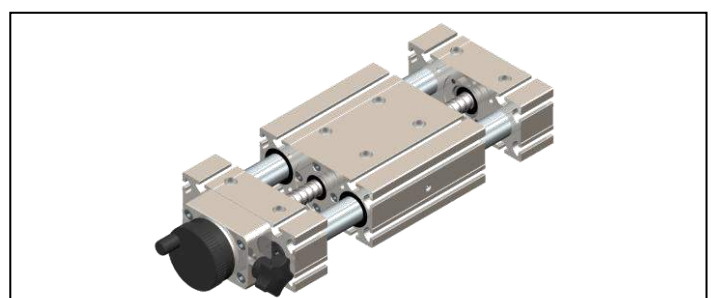
La détection se fait à l'aide d'une seule came fixé sur le chariot de la table.

Taille	A	B	C
K100	30	60	16
K140	35	60	16
K165	35	60	16
K200	35	64	16
K230	35	70	16


● Références :
A73 : détecteur inductif - PNP - Normalement Ouvert (livré avec support)
A74 : détecteur inductif - PNP - Normalement Fermé (livré avec support)
A75 : Came de détection

VOLANT ET FREIN
réf. A120

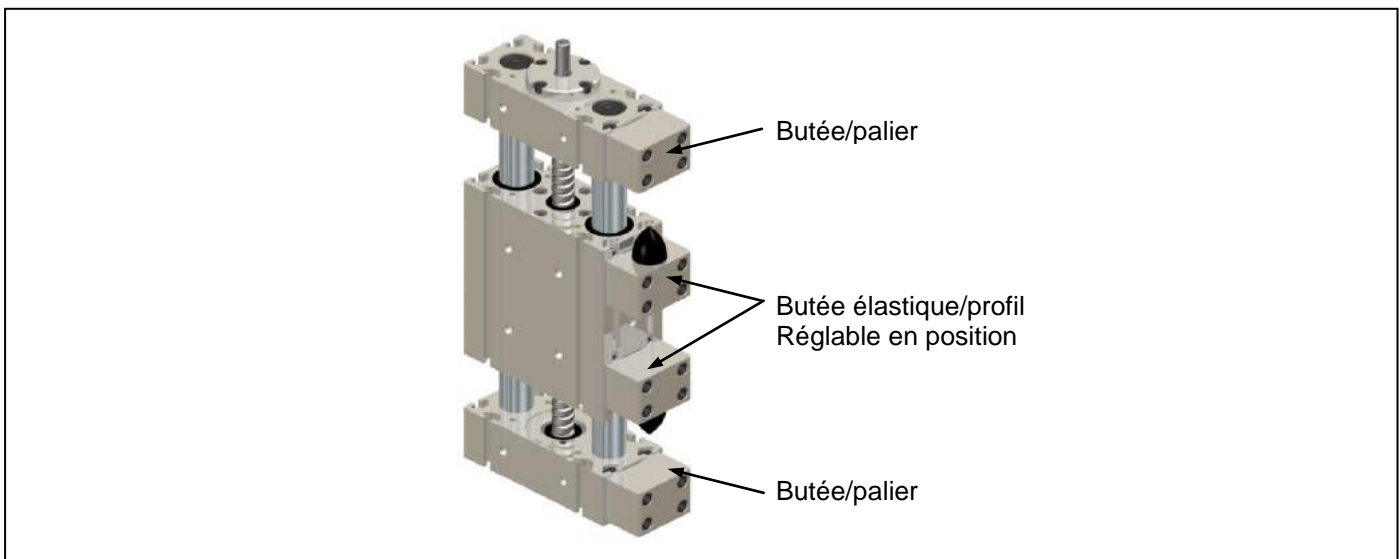
Les unités sont livrées montées avec le volant et le frein

● Références :
A120 : Volant
A120F : Volant et frein


BUTÉES

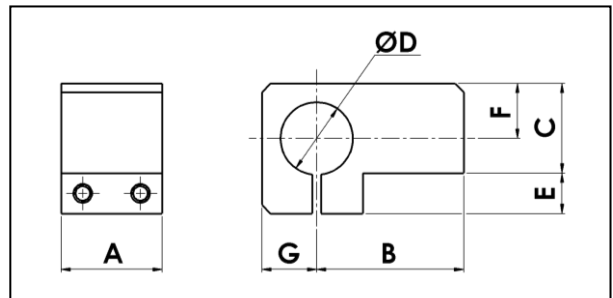
réf. A100

Disponible sur KFC, KMCD, KFP, KMP, KAP et KAV



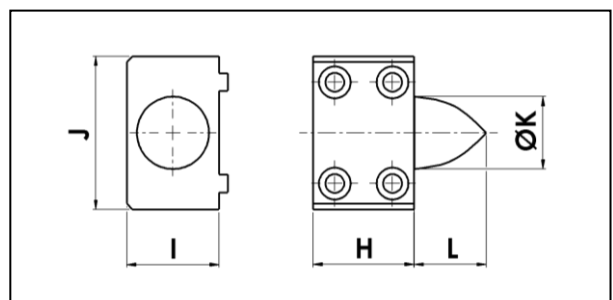
● Butée / arbre

Séries	A	B	C	ØD	E	F	G
K100	30	44	20	Ø16	13	13	13
K140	35	51	30	Ø25	13	18	18
K165	40	53	36	Ø30	16	22	22
K200	40	53	36	Ø30	16	22	22
K230	45	58	46	Ø40	16	28	28



● Butée élastique / profil

Séries	H	I	J	ØK	L
K100	30	27	40	Ø25	25
K140	35	33	50	Ø25	25
K165	40	32	60	Ø30	30
K200	45	32	68	Ø30	30
K230	48	32	86	Ø30	30



● Butée / profil

Séries	M	N	O
K100	30	27	40
K140	35	27	50
K165	40	32	60
K200	45	32	68
K230	48	32	86

