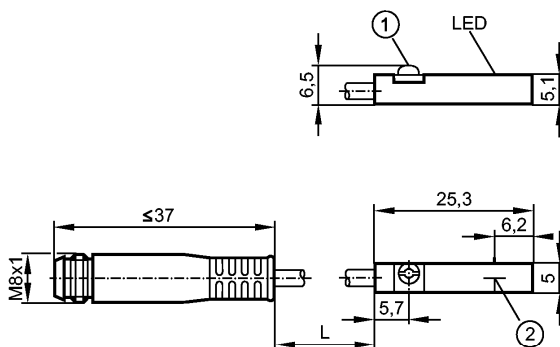


KMK5119

MKT3028BAPKG/G/0,3M/ZH/AS

Détecteurs magnétiques, Détecteurs pour vérins



1: Excentrique de fixation
2: face active



Caractéristiques du produit

détecteur pour vérins avec cellule GMR

Boîtier plastique pour vérins à rainure en T

Connectique déportée

[b] encastrable

Sensibilité magnétique 2,8 mT

Vitesse de passage du piston > 10 m/s

Données électriques

Technologie		DC PNP
Tension d'alimentation [V]		10...30 DC
Consommation [mA]		< 10
Classe de protection		III
Protection contre l'inversion de polarité		oui
Retard à la disponibilité [ms]		< 30

Sorties

Sortie		normalement fermé
Chute de tension [V]		< 2,5
Courant de sortie [mA]		100
Protection courts-circuits		oui
Protection surcharges		oui
Fréquence de commutation [Hz]		10000

Portée

Sensibilité magnétique [mT]		2,8
Vitesse de passage du piston [m/s]		> 10

Exactitude / dérives

Hystérésis [mm]		< 1,5
Répétabilité du seuil [mm]		< 0,2

Conditions d'utilisation

Température ambiante [°C]		-25...85
Protection		IP 65 / IP 67

Tests / Homologations

KMK5119

MKT3028BAPKG/G/0,3M/ZH/AS

Détecteurs magnétiques, Détecteurs pour vérins

CEM	EN 61000-4-2 ESD (décharges électro.): - CD / 8 kV AD EN 61000-4-3 rayonnement HF : 10 V/m (80...2000 MHz) EN 61000-4-4 transitoires électriques rapides : 2 kV EN 61000-4-6 parasites HF conduits par le câble : 10 V (0,15...80 MHz) EN 55011: classe B
-----	---

MTTF	[Années]	2373
------	----------	------

Données mécaniques

Montage	encastrable
Matières boîtier	boîtier: PA (polyamide); Excentrique de fixation: INOX
Poids	[kg] 0,012

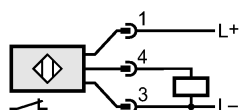
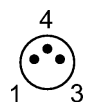
Afficheurs / éléments de service

Indication de commutation	LED	jaune
---------------------------	-----	-------

Raccordement électrique

Raccordement	câble PUR / 0,3 m; avec connecteur M8 à clipper
--------------	---

Branchement



Accessoires

Accessoires (fournis)	bloc de mémorisation en caoutchouc; clip de fixation pour câble
-----------------------	---

Remarques

Remarques	Tension d'alimentation "supply class 2" selon cULus Excentrique de fixation à tête combinée fendue / six pans creux, cote sur plat 1,5
-----------	---

Quantité	[pièce]	1
----------	---------	---